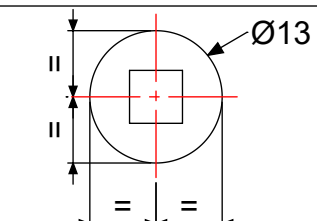
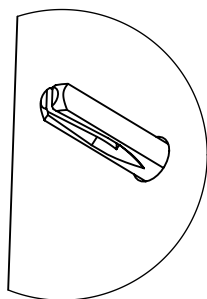


**ISTRUZIONI DI MONTAGGIO\_impugnatura (IN)finito su placca corta - cieca / patent / yale**  
**INSTALLING ISTRUCTION\_(IN)finito handle on short plate - blind/key hole/cylinder hole**



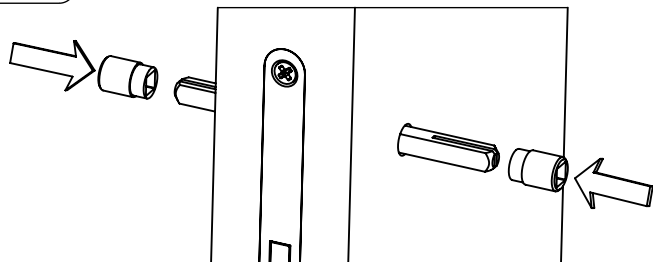
foro Ø13 da eseguire nella porta rispettando la centratura con il quadro della serratura  
*diameter Ø13 size of the hole to be drilled on the door respecting the centering with the latch square*

1



inserire il ferro quadro mantenendo la scanalatura verso il basso  
*place the square spindle through the lock with the groove facing down*

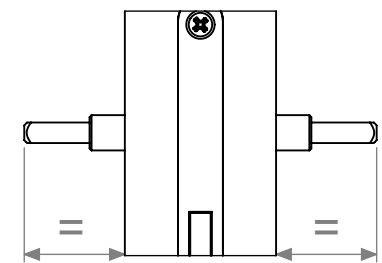
2



inserire i centratori sul ferro quadro  
*place the centering guide on the square spindle*

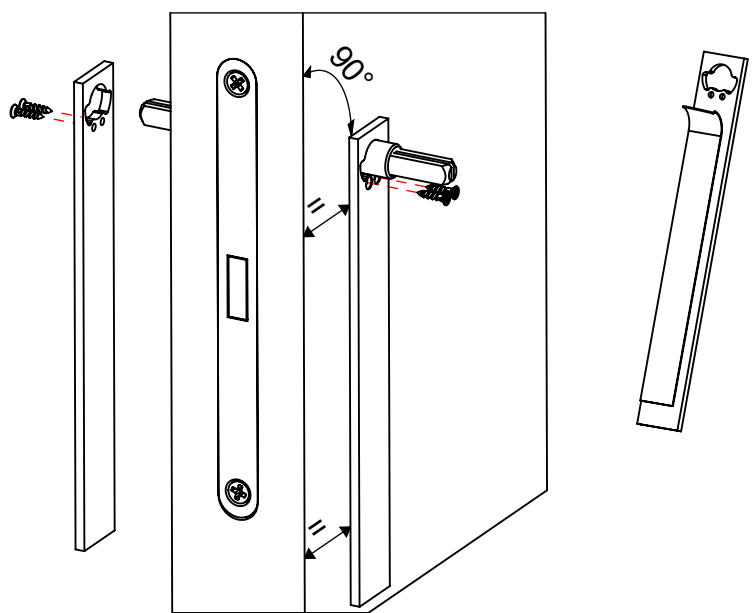
3

fare attenzione a mantenere la stessa distanza del ferro quadro da entrambi i lati della porta  
*pay attention to keep the same projection of the square spindle on both sides of the door leaf*



4

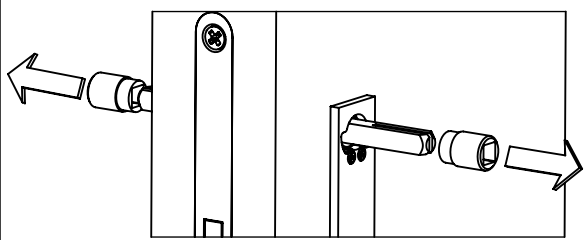
rimuovere le pellicole protettive dal retro delle placche e posizionarle su entrambi i lati della porta fissandole anche con le viti.  
 !prestare attenzione al corretto allineamento con il profilo della porta  
*remove the protective films from the back of the plates and place on both sides of the door the plates and fix them with screws!paying attention to align them with the door's edge*



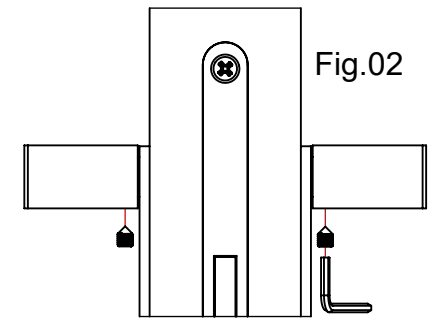
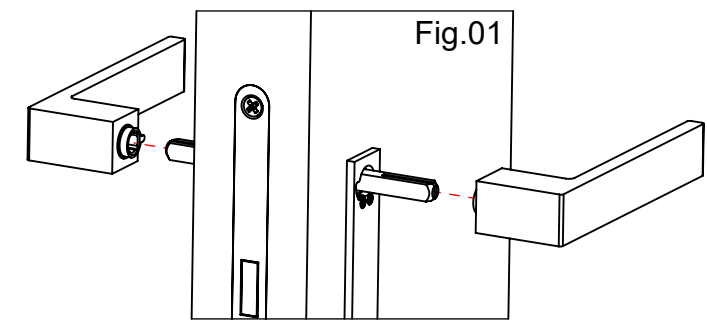
6

applicare le impugnature sul ferro quadro (fig.01) e fissarle utilizzando le viti grano (fig.02) tenendole ben in appoggio sulle placche  
*slide both lever handles on the square spindle (fig.01) and fix them with the grub screw by keeping both of them firmly against the plates (fig.02)*

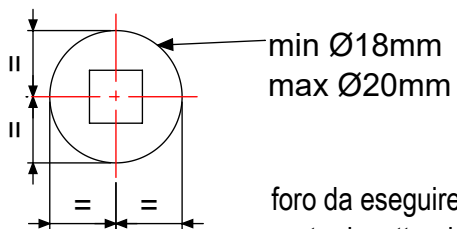
5



rimuovere i due centratori dal ferro quadro  
*remove the centering guides*

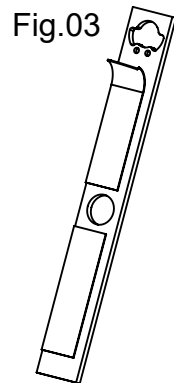


ISTRUZIONI DI MONTAGGIO\_impugnatura (IN)finito su placca corta con nottolino WC  
 INSTALLING ISTRUCTION\_(IN)finito handle on short plate with turn&release

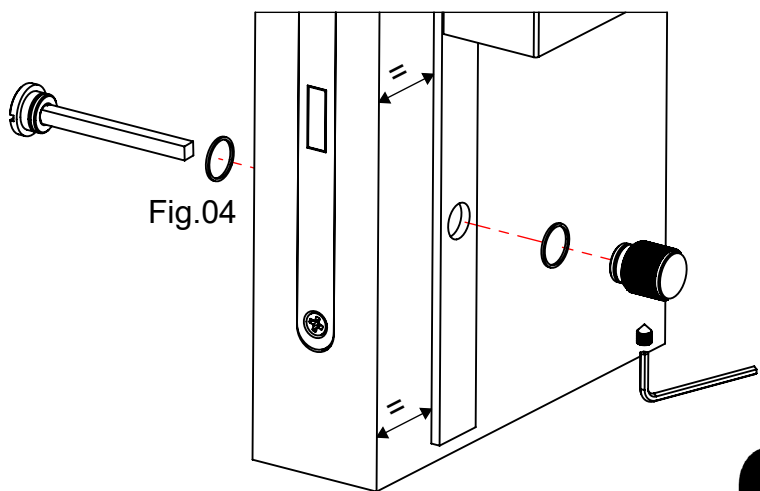


min Ø18mm  
 max Ø20mm

foro da eseguire nella porta rispettando la centratura con il quadro della serratura  
*hole to be drilled on the door respecting the centering with the latch square*

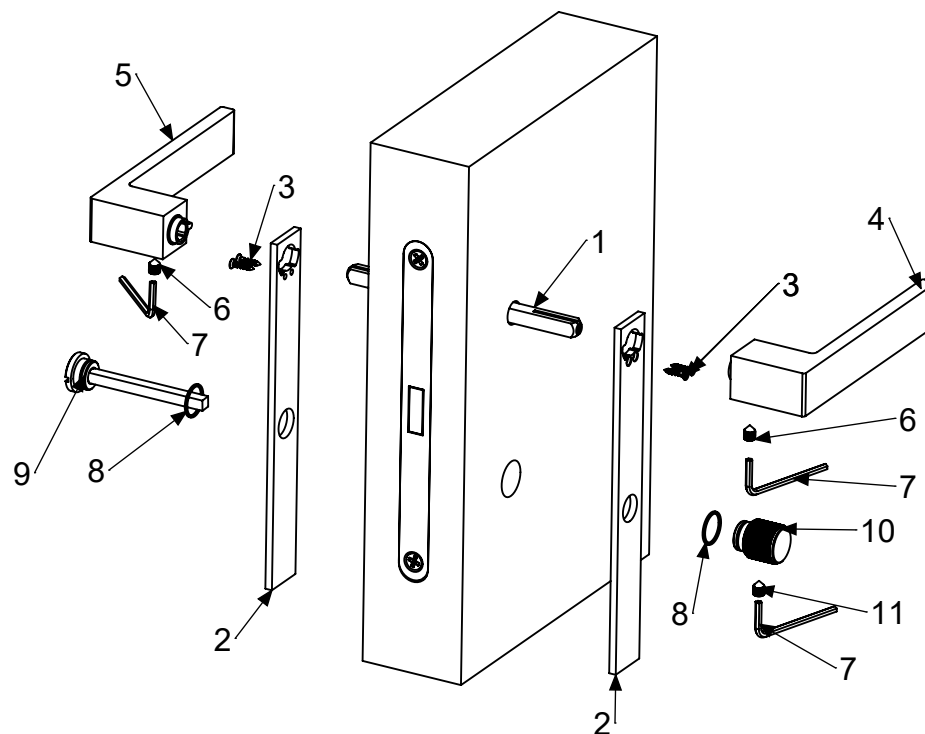


- togliere la pellicola protettiva dall' adesivo (fig.03)  
*remove the protective film from the adhesive (fig.03)*
- incollare la placca sulla porta prestando attenzione al corretto allineamento con il profilo della porta (fig.04)  
*apply the escutcheons paying attention to align them with the door's edge (fig.04)*
- inserire il nottolino e fissarlo utilizzando la vite grano (fig.04)  
*insert the turn & release and fix it with the grub (fig.04)*



ESPLOSO COMPONENTI  
 EXPLODED VIEW

1	FERRO QUADRO	SQUARE SPINDLE
2	PLACCHE (IN)finito	(IN)finito PLATE
3	KIT N.4 VITI TSP Tg,Croce 3x12	KIT of 4 mm3x12 SCREWS
4	IMPUGNATURA DESTRA (IN)FINITO	(IN)FINITO RIGHT HAND LEVER
5	IMPUGNATURA SINISTRA (IN)FINITO	(IN)FINITO LEFT HAND LEVER
6	KIT N.2 VITI GRANO M6	KIT of 2 M6 GRUB SCREWS
7	CHIAVETTA ESAGONALE 3mm	mm3 ALLEN KEY
8	RONDELLA NYLON D.16x19mm	mm16x19 D. NYLON WASHER
9	NOTTOLINO EMERGENZA ESTERNO	EMERGENCY RELEASE
10	NOTTOLINO GIREVOLE INTERNO	PRIVACY SNIB TURN
11	N.1 VITE GRANO M6	N.1 M6 GRUB SCREW



**dnd**

Dnd Martinelli S.r.l.  
 Loc. Piani di Mura, 2  
 25070 Casto (BS) Italia

t. +39 0365 899 113  
 info@dndhandles.it  
 www.dndhandles.it

I 1501.89 REV.01

pag. 2\_2