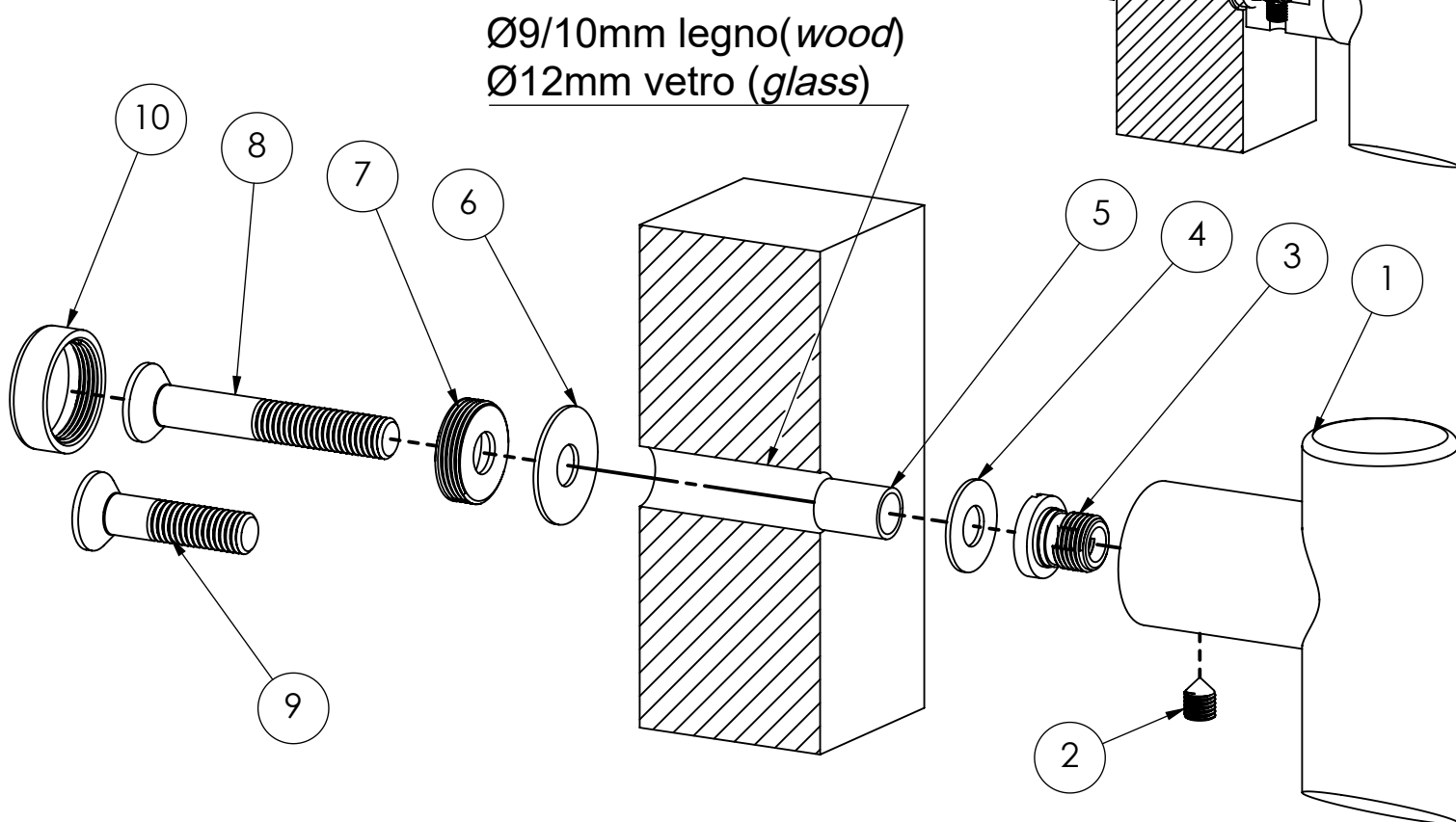


# ISTRUZIONE DI MONTAGGIO MANIGLIONI\_KIT03

## pull handles assembly instruction\_KIT03



- |  |     |
|--|-----|
| 1_ <b>Maniglione</b><br><i>Pull handle</i>   | 1pz |
| 2_ <b>Grano M6</b><br><i>M6 dowel</i>  | 2pz |
| 3_ <b>Particolare di fissaggio M6</b><br><i>Fixing detail</i>                                | 2pz |
| 4_ <b>Rondella maniglione (solo per vetro)</b><br><i>pull handle washer (only for glass)</i> | 2pz |
| 5_ <b>Tubetto in PVC (solo per vetro)</b><br><i>PVC tube (only for glass)</i>                | 2pz |
| 6_ <b>Rondella NYLON (solo per vetro)</b><br><i>Nylon washer (only for glass)</i>            | 2pz |
| 7_ <b>Particolare svasato di fissaggio</b><br><i>Flared detail for fixing</i>                | 2pz |
| 8_ <b>Vite M6x70</b><br><i>M6x70 screw</i>   | 2pz |
| 9_ <b>Vite M6x22 (solo per vetro)</b><br><i>M6x22 screw (only for glass)</i>                 | 2pz |
| 10_ <b>Coprivite in ottone</b><br><i>Brass cap</i>   | 2pz |