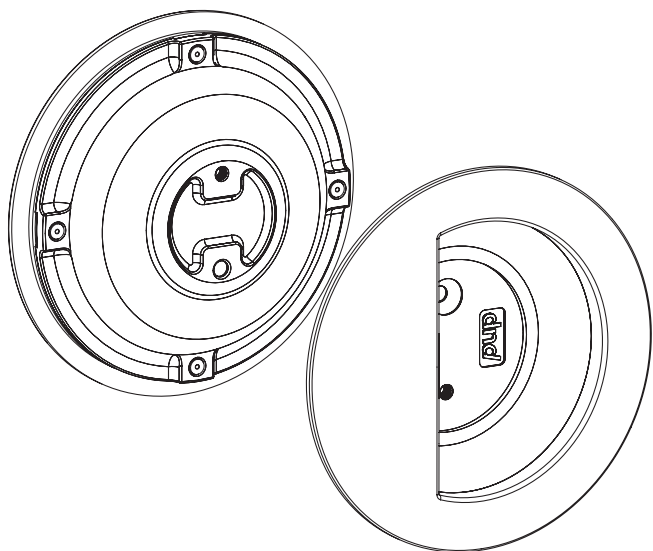


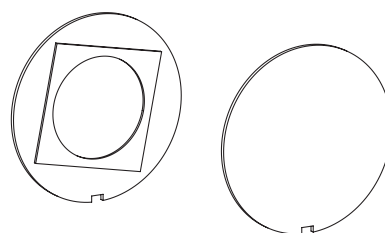
interna

istruzioni di montaggio / *assembly instructions*

componenti scatola *box components*



impugnatura interna
interna handle



dischetto copriviti con biadesivo
screw cover with adhesive tape



viti M4 X 8 (spessore porta 40-43 mm)
M4 X 8 screws (door thickness 40-43 mm)



viti M4 X 12 (spessore porta 44-47 mm)
M4 X 12 screws (door thickness 44-47 mm)

interna

istruzioni di montaggio / *assembly instructions*

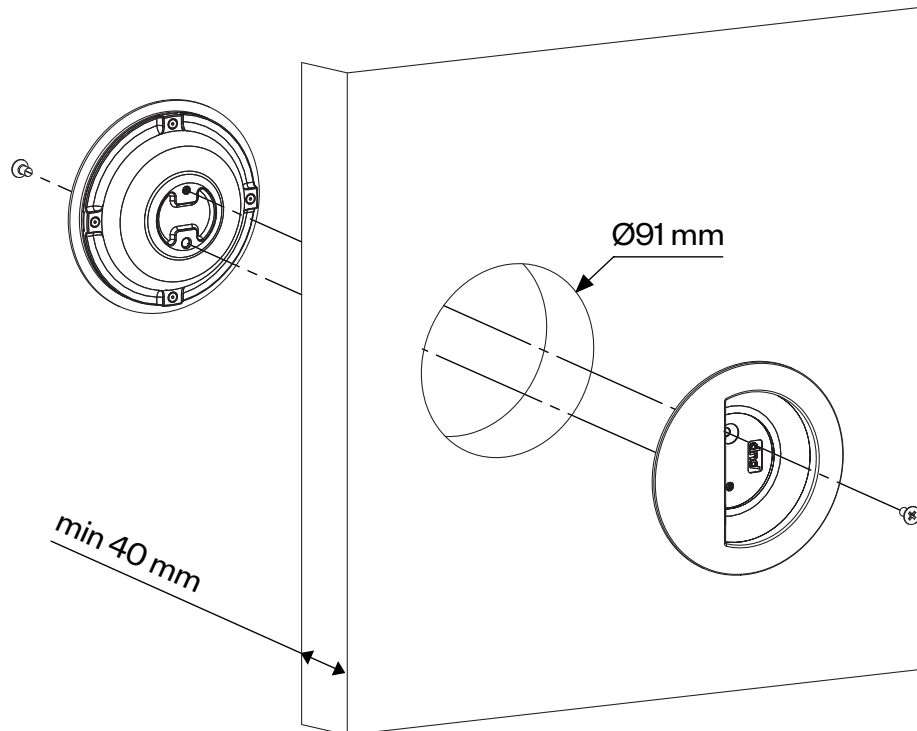
1 Foratura della porta *Door drilling*



Visualizza il PDF
per la foratura
della porta

*View the PDF
for the door
drilling*

2 Applicazione delle 2 viti *Application of the 2 screws*



3 Applicazione dei 2 dischetti *Application of the 2 covers*

