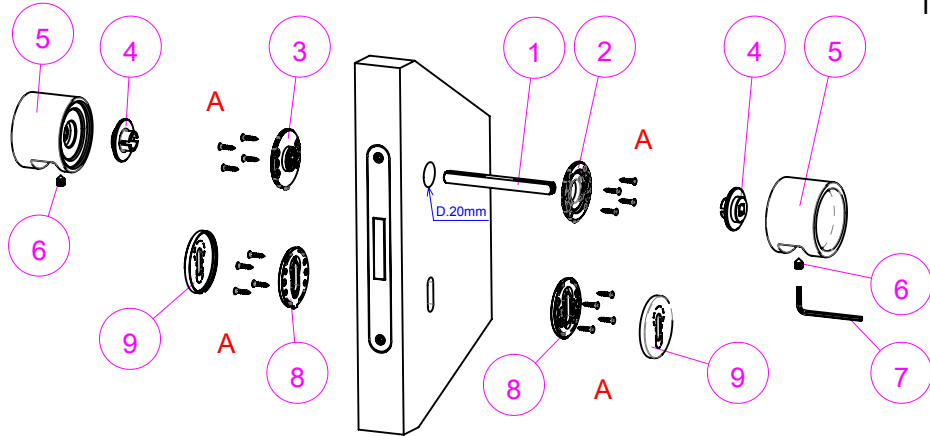
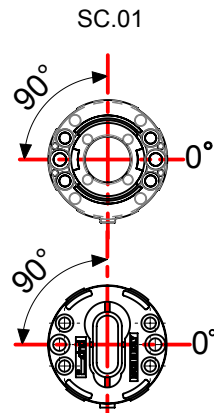


ISTRUZIONI MONTAGGIO POMOLO TIMELESS GIREVOLE (MONTAGGIO CON VITI LEGNO).  
INSTALLATION SCHEME FOR TIMELESS WORKING KNOBS (WOOD SCREW)

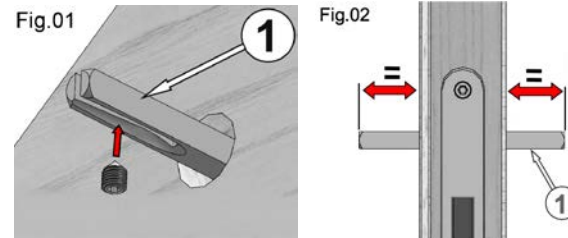


1	FERRO QUADRO	SQUARE SPINDLE
2	SOTTO ROSETTA	INNER ROSE
3	SOTTO ROSETTA	INNER ROSE
4	CONNETTORE QUADRO 8	8mm SPINDLE CONNECTOR
5	POMOLI	KNOBS
6	VITE GRANO PER FISSAGGIO IMPUGNATURE	GRUB SCREW
7	CHIAVE ESAGONALE PER VITE GRANO	ALLEN KEY
8	SOTTO BOCCHETTA - PATENT / YALE	KEYHOLE/EURO CYLINDER PROFILE INNER NYLON BASE
9	BOCCHETTA PATENT / YALE	KEYHOLE /EURO CYLINDER PROFILE ESCUTCHEON COVER
A	VITI PER FISSAGGIO SOTTO ROSETTE/SOTTO BOCCHETTE	SCREW FIXINGS



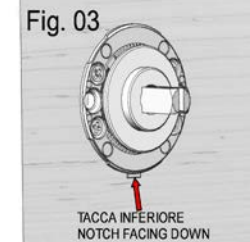
**FIG.01:** INSERIRE NELLA SERRATURA IL FERRO QUADRO (1) MANTENENDO LA SCANALATURA VERSO IL BASSO.  
**FIG.02:** FARE ATTENZIONE A MANTENERE LA STESSA SPORGENZA DEL FERRO QUADRO (1) SU ENTRAMBI I LATI DEL BATTENTE

**FIG.01:** PLACE THE SQUARE SPINDLE (1) THROUGH THE LOCK WITH THE GROOVE FACING DOWN.  
**FIG.02:** PAY ATTENTION TO KEEP THE SAME PROJECTION OF THE SQUARE SPINDLE (1) ON BOTH SIDES OF THE DOOR LEAF



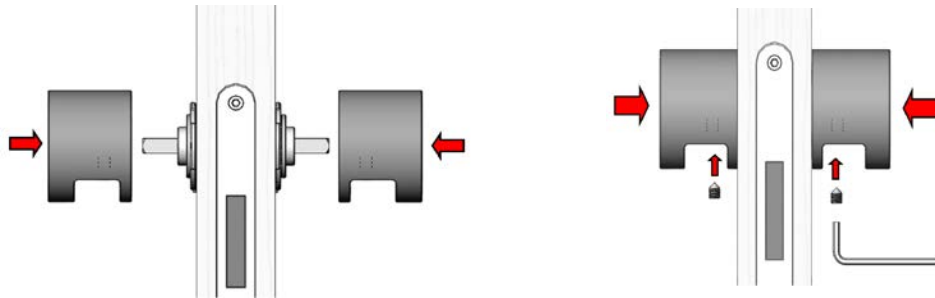
**FIG.03:** APPLICARE I CONNETTORI (4) ALLE SOTTO ROSETTE (2-3). FISSARE LE SOTTO ROSETTE CON LE VITI FORNITE RISPETTANDO LO SCHEMA "SC.01" E LA POSIZIONE INFERIORE DELLA TACCA DI POSIZIONAMENTO.

**FIG.03:** APPLY THE SPINDLE CONNECTORS (4) TO THE INNER ROSES (2-3). FIX THE INNER ROSE BY USING THE PROVIDED SCREWS, FOLLOWING THE DIAGRAM SC01 AND SC01, AND THE LOWER POSITION OF THE INNER ROSES NOTCH.



INSERIRE I POMOLI (5) SUL FERRO QUADRO (1), FISSARE IL PRIMO POMOLO CON LA VITE GRANO (6) UTILIZZANDO LA CHIAVE (7), FISSARE L'ALTRO POMOLO CON LA VITE GRANO (6) TENENDO ENTRAMBE I POMOLI BENE IN APOGGIO SULLE SOTTOROSETTE.

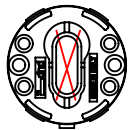
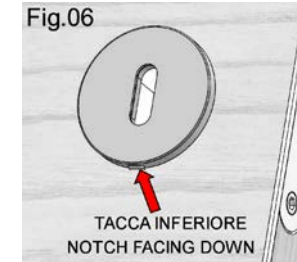
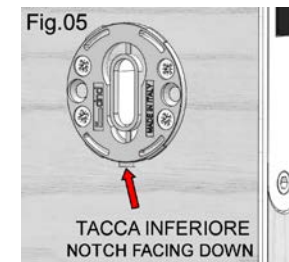
SLIDE BOTH KNOBS (5) ON THE SQUARE SPINDLE (1). FIX THE KNOBS BY KEEPING THEM FIRMLY AGAINST THE SPRIG INNER ROSES WHILE TIGHTENING THE GRUB SCREW (6) WITH THE ALLEN KEY (7).



**FIG.05:** FISSARE LE SOTTO BOCCHETTE CON LE VITI FORNITE RISPETTANDO LO SCHEMA "SC.02" E LA POSIZIONE DELLA TACCA INFERIORE ABBINAMENTO BOCCHETTA.

**FIG.06:** APPLICARE LA BOCCHETTA

**FIG.05:** FIX THE KEYHOLE/EURO CYLINDER PROFILE NYLON INNER ROSE BASE BY USING THE PROVIDED SCREWS, FOLLOWING THE DIAGRAM SC02, AND THE LOWER POSITION OF THE INNER NYLON ROSE NOTCH.  
**FIG.06:** APPLY THE ROSE COVERS (9) BY PRESSURE.



INSERTO DA ELIMINARE QUANDO USATO CON BOCCHETTA FORO YALE

WHEN USING EURO CYLINDER PROFILE ESCUTCHEONS, REMOVE THE CENTRAL OVAL SECTION FROM THE NYLON INNER ROSE BASE

**dnd**

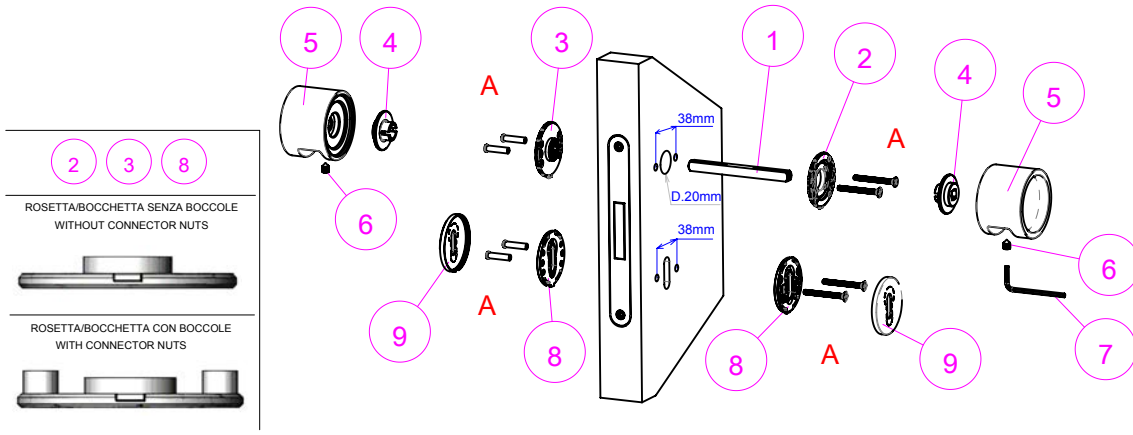
Dnd

is a trademark of  
**FMN Martinelli S.p.A.**  
Loc. Piani di Mura, 2 -  
25070 Casto (BS) Italia

t. +39 0365 899 113  
f. +39 0365 899 118  
info@dndhandles.it  
www.dndhandles.it

I 1501.W87\_A Rev.00

# ISTRUZIONI MONTAGGIO POMOLO TIMELESS GIREVOLE (MONTAGGIO CON VITI PASSANTI). INSTALLATION SCHEME FOR TIMELESS WORKING KNOBS ( BOLT THROUGH FIXING ).



1	FERRO QUADRO	SQUARE SPINDLE
2	SOTTO ROSETTA	INNER ROSE
3	SOTTO ROSETTA	INNER ROSE
4	CONNETTORE QUADRO 8mm	8mm SPINDLE CONNECTOR
5	POMOLI	KNOBS
6	VITE GRANO PER FISSAGGIO IMPUGNATURE	GRUB SCREW
7	CHIAVE ESAGONALE PER VITE GRANO	ALLEN KEY
8	SOTTO BOCCHETTA - PATENT / YALE	KEYHOLE/EURO CYLINDER PROFILE INNER NYLON BASE
9	BOCCHETTA PATENT / YALE	KEYHOLE /EURO CYLINDER PROFILE ESCUTCHEON COVER
A	VITI PER FISSAGGIO SOTTO ROSETTE/SOTTO BOCCHETTE	SCREW FIXINGS

INSERIRE I POMOLI ( 5 ) SUL FERRO QUADRO ( 1 ) , FISSARE IL PRIMO POMOLO CON LA VITE GRANO ( 6 ) UTILIZZANDO LA CHIAVE ( 7 ) , FISSARE L'ALTRO CON LA VITE GRANO ( 6 ) TENENDO ENTRAMBE I POMOLI BENE IN APPOGGIO SULLE SOTTOROSETTE.

SLIDE BOTH KNOBS ( 5 ) ON THE SQUARE SPINDLE (1). FIX THE KNOBS BY KEEPING THEM FIRMLY AGAINST THE SPRING INNER ROSES WHILE TIGHTENING THE GRUB SCREW (6) WITH THE ALLEN KEY ( 7 ).

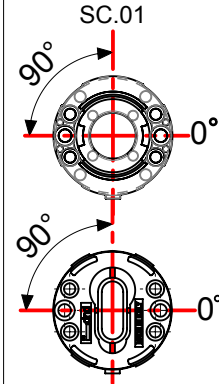
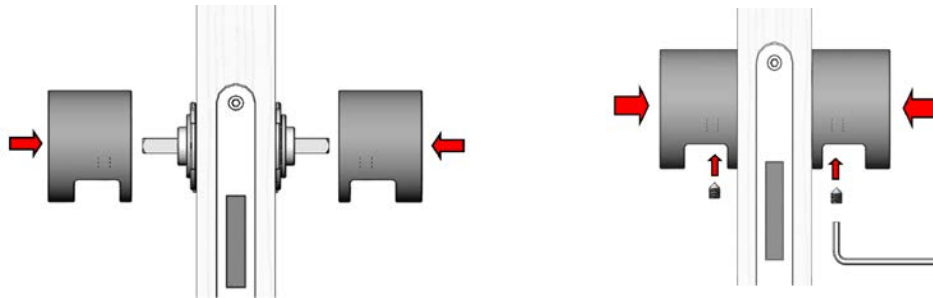


FIG.01: INSERIRE NELLA SERRATURA IL FERRO QUADRO (1) MANTENENDO LA SCANALATURA VERSO IL BASSO.  
FIG.02: FARE ATTENZIONE A MANTENERE LA STESSA SPORGENZA DEL FERRO QUADRO (1) SU ENTRAMBI I LATI DEL BATTENTE

FIG.01: PLACE THE SQUARE SPINDLE (1) THROUGH THE LOCK WITH THE GROOVE FACING DOWN.  
FIG.02: PAY ATTENTION TO KEEP THE SAME PROJECTION OF THE SQUARE SPINDLE (1) ON BOTH SIDES OF THE DOOR LEAF

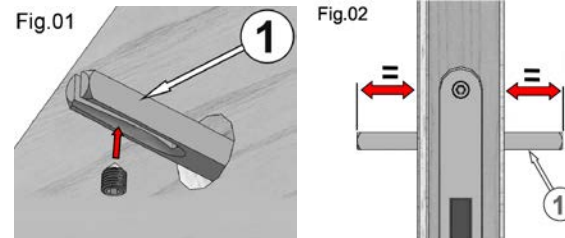


FIG.03: APPLICARE I CONNETTORI ( 4 ) ALLE SOTTO ROSETTE ( 2 - 3 ).  
FISSARE LE SOTTO ROSETTE CON LE VITI FORNITE RISPETTANDO LO SCHEMA "SC.01" E LA POSIZIONE INFERIORE DELLA TACCA DI POSIZIONAMENTO .

FIG.03: APPLY THE SPINDLE CONNECTOR ( 4 ) TO THE INNER ROSES ( 2 - 3 ).  
FIX THE INNER ROSE BY USING THE PROVIDED SCREWS, FOLLOWING THE DIAGRAM SC01 AND SC01, AND THE LOWER POSITION OF THE INNER ROSES NOTCH.

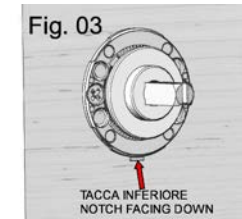
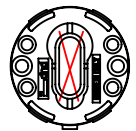
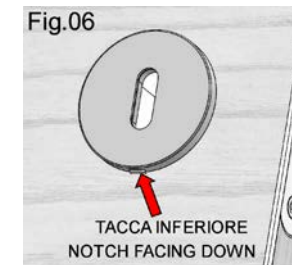


FIG.05: FISSARE LE SOTTO BOCCHETTE CON LE VITI FORNITE RISPETTANDO LO SCHEMA "SC.02" E LA POSIZIONE DELLA TACCA INFERIORE ABBINAMENTO BOCCHETTA .

FIG.06: APPLICARE LA BOCCHETTA

FIG.05: FIX THE KEYHOLE/EURO CYLINDER PROFILE NYLON INNER ROSE BASE BY USING THE PROVIDED SCREWS, FOLLOWING THE DIAGRAM SC02, AND THE LOWER POSITION OF THE INNER NYLON ROSE NOTCH.

FIG.06: APPLY THE ROSE COVERS ( 9 ) BY PRESSURE.



INSERTO DA ELIMINARE QUANDO USATO CON BOCCHETTA FORO YALE

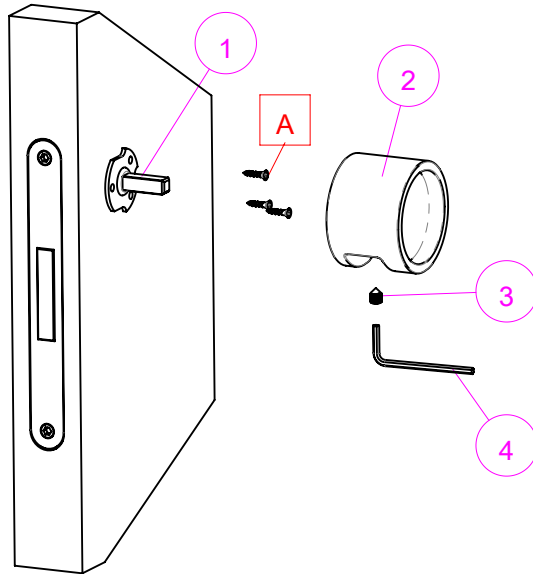
WHEN USING EURO CYLINDER PROFILE ESCUTCHEONS, REMOVE THE CENTRAL OVAL SECTION FROM THE NYLON INNER ROSE BASE

# dnd

Dnd  
is a trademark of  
**FMN Martinelli S.p.A.**  
Loc. Piani di Mura, 2 -  
25070 Casto (BS) Italia

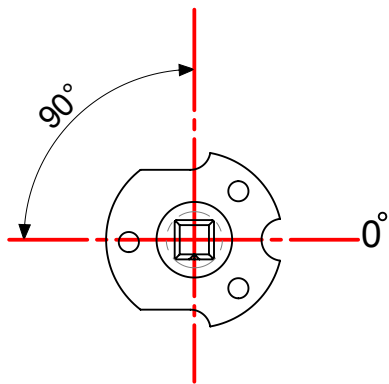
t. +39 0365 899 113  
f. +39 0365 899 118  
info@dndhandles.it  
www.dndhandles.it

ISTRUZIONI MONTAGGIO POMOLO TIMELESS FISSO  
 INSTALLATION SCHEME FOR TIMELESS FIX KNOB



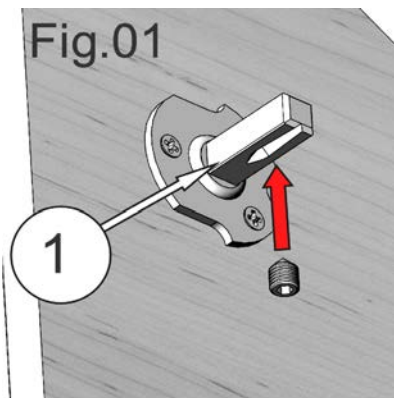
1	PIASTRINO FISSO QUADRO 8mm	8mm DUMMY SPINDLE
1	POMOLO	KNOB
1	VITE GRANO PER FISSAGGIO IMPUGNATURE	GRUB SCREW
1	CHIAVE ESAGONALE PER VITE GRANO	ALLEN KEY
A	VITI PER FISSAGGIO PIASTRINO DUMMY	SCREW FIXINGS FOR THE DUMMY SPINDLE

Sc. 01



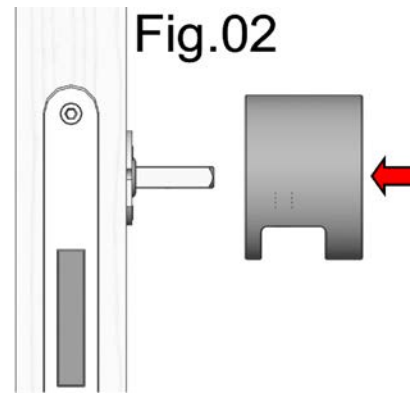
**FIG.01:** FISSARE IL PIASTRINO FISSO ( 1 ) AL BATTENTE CON LE VITI FORNITE ( A ) RISPETTANDO LO SCHEMA "Sc.01" E TENENDO LA SCANALATURA VERSO IL BASSO COME INDICATO.

**FIG.01:** FIX THE DUMMY SPINDLE ( 1 ) TO THE DOOR BY USING THE PROVIDED SCREWS ( A ) FOLLOWING THE DIAGRAM "SC.01" AND KEEPING THE SPINDLE GROOVE FACING DOWN.



**FIG.02:** INSERIRE IL POMOLO ( 2 ) SUL PIASTRINO FISSO ( 1 )

**FIG.02:** SLIDE THE KNOB ( 2 ) ON THE DUMMY SPINDLE ( 1 ).



**FIG.03:** TENERE IL POMOLO IN APPOGGIO SUL BATTENTE E FISSARE CON LA VITE GRANO ( 3 ) USANDO LA CHIAVE ( 4 ).

**FIG.03:** KEEP THE KNOB AGAINST THE DOOR AND FIX WHILE TIGHTENING THE GRUB SCREW ( 3 ) WITH THE ALLEN KEY ( 4 ).

